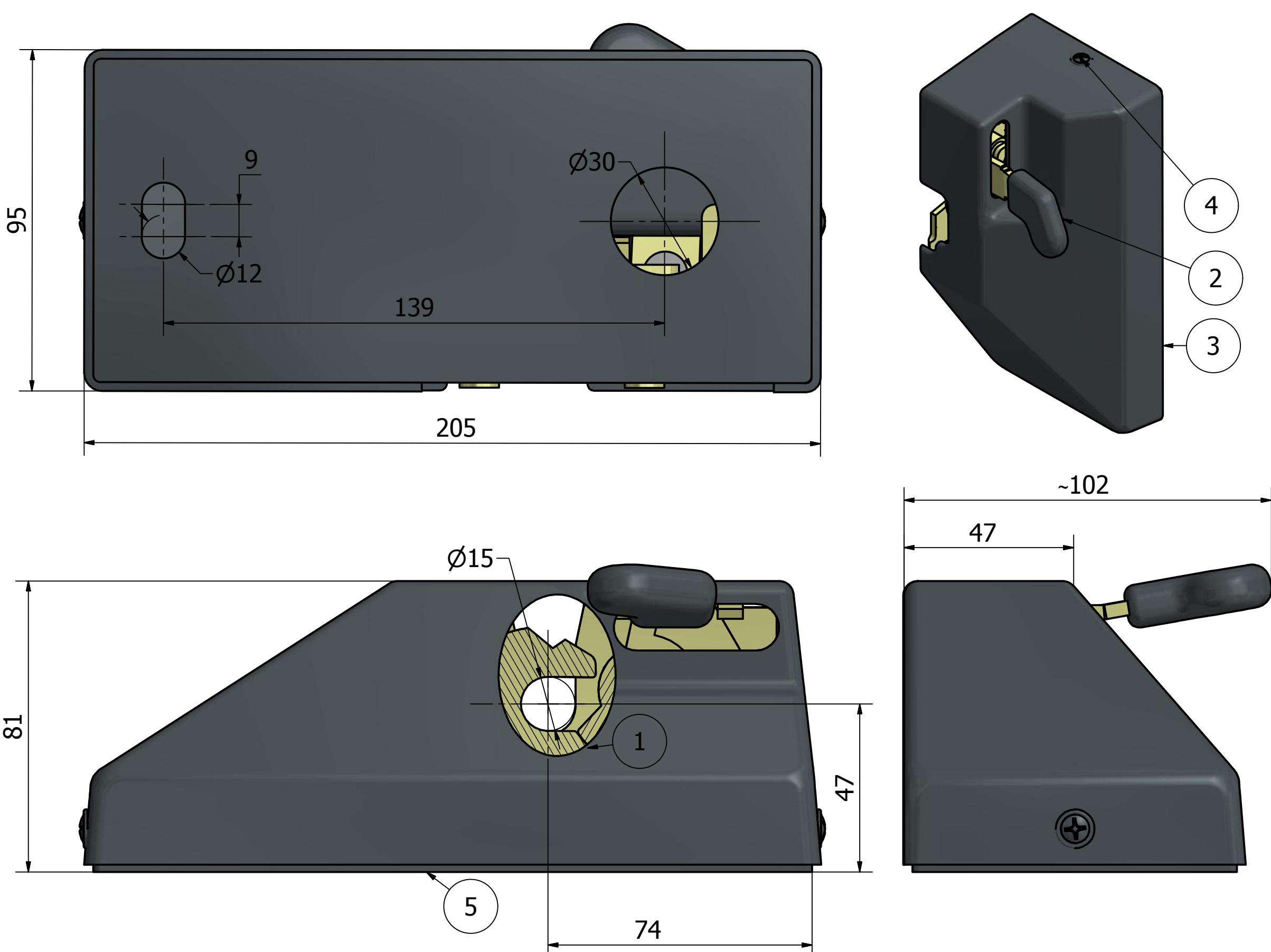


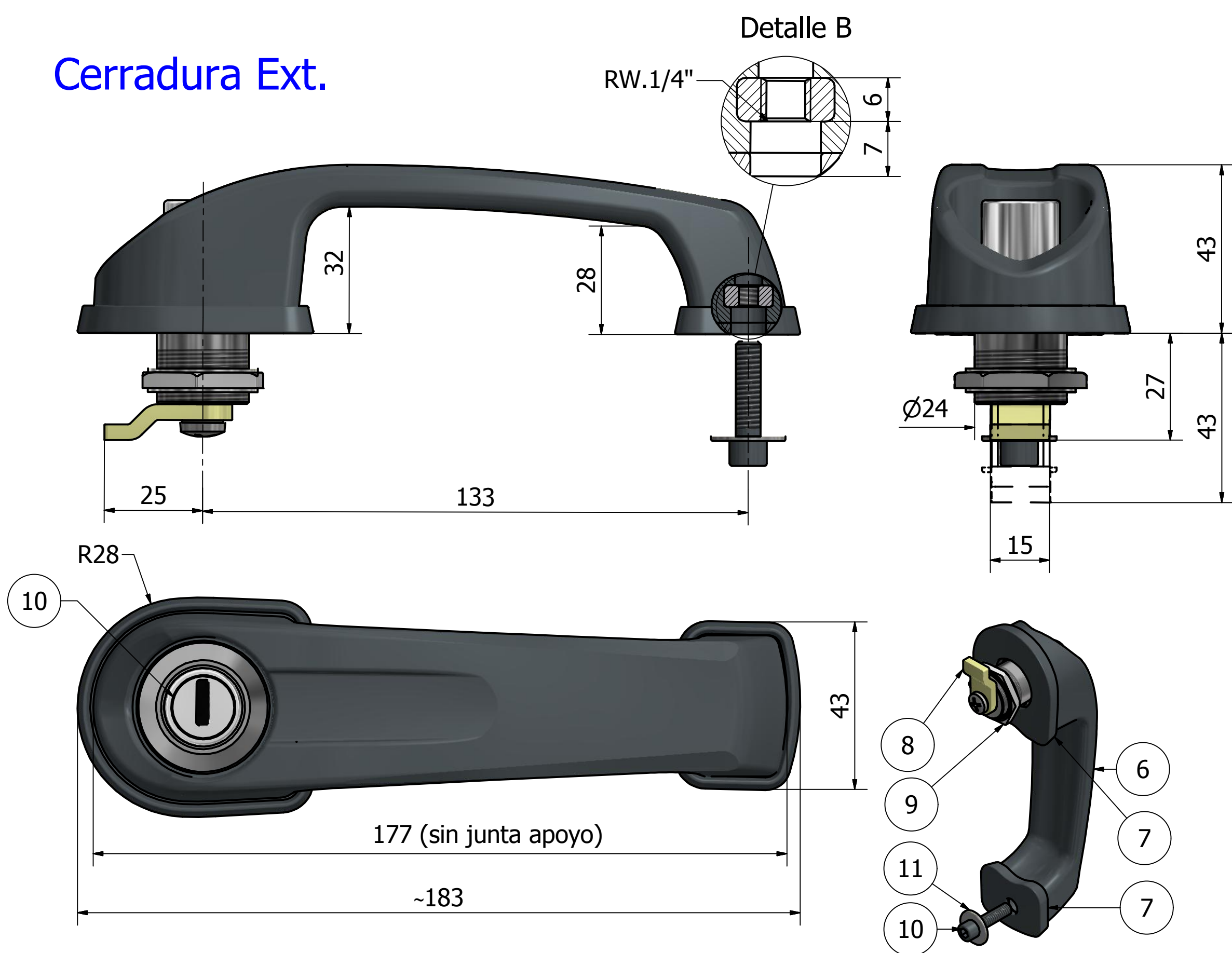
285106 CERRADURA CABINA CARCAZA GDE. C/LLAVE (Izq.)



Cerradura Int.



Cerradura Ext.



ITEM	Nº DE PIEZA	COLOR	MATERIAL
1	TRABA GIRATORIA	GLD	METAL
2	PALANCA DE APERTURA INT.	NEGRO	NYLON PA6
3	CARCAZA PLASTICA	NEGRO	PAI
4	AUTOPERFORANTE	NEGRO	METAL
5	JUNTA GOMA CERR. INT.	NEGRO	PVC
6	MANIJA CERR. EXT.	NEGRO	NYLON PA6
7	JUEGO DE JUNTA DE APOYO DE MANIJA	NEGRO	PEBD-ELVAX
8	LEVA DE TRABA	GLD	METAL
9	TUERCA DE FIJACION (de tambor)	CROMO	METAL
10	TAMBOR DE CERR.	CROMO	METAL
11	TORNILLO ALLEN- Ø1/4"x1 1/4"	NEGRO	METAL
12	ARANDELA- Ø1/4"-	GLB	METAL

Nota:

*Para la Cerrad. 285107 el espesor de puerta "Ep" no debe superar los 6mm.

*Por otra medida de "Ep" consultar.

APLICACIÓN: Puerta de cabina, ect